

道路運送車両の保安基準及び装置型式指定規則の一部を改正する省令及び道路運送車両の保安基準の細目を定める告示等の一部を改正する告示について

1. 改正の背景

我が国は、自動車の安全基準等について国際的な整合性を図り自動車の安全性等を確保するため、国際連合の「車両並びに車両への取付け又は車両における使用が可能な装置及び部品に係る調和された技術上の国際連合規則の諸採択並びにこれらの国際連合の諸規則に基づいて行われる認定の相互承認のための条件に関する協定」に平成 10 年に加入し、現在、当該協定に基づく規則（以下「協定規則」という。）について段階的に採用を進めているところである。

今般、国際連合欧州経済委員会自動車基準調和世界フォーラム（WP29）第 189 回会合において、「二輪自動車等の灯火器の取付けに関する協定規則（第 53 号）」等の補足改訂等が採択された。

また、後退時車両直後確認装置について、当該装置の一つの後方視界看視装置（車両後方を撮影するカメラ及び当該カメラが撮影した映像を映すモニターからなる装置。いわゆるバックカメラシステム。以下同じ。）の選択肢を拡げるため、これまでの車両単位での認証から装置単位での認証（装置型式指定）を可能とする措置等の必要が生じている。

これらを踏まえ、道路運送車両の保安基準（昭和 26 年運輸省令第 67 号）、装置型式指定規則（平成 10 年運輸省令第 66 号）、道路運送車両の保安基準の細目を定める告示（平成 14 年国土交通省告示第 619 号）、道路運送車両の保安基準第二章及び第三章の規定の適用関係の整理のため必要な事項を定める告示（平成 15 年国土交通省告示第 1318 号）等について、所要の改正を行うこととする。

2. 改正の概要

(1) 道路運送車両の保安基準及び道路運送車両の保安基準の細目を定める告示の一部改正

道路運送車両法（昭和 26 年法律第 185 号。以下「法」という。）第 3 章の規定に基づく保安基準について、以下の改正を行うほか、所要の改正を行う。

- ① 後面衝突警告表示灯について、二輪自動車及び二輪の一般原動機付自転車への備付けを可能とし、備えた場合の要件を規定する。

【要件概要】（本紙参照）、【適用日】令和 5 年 9 月 24 日

- ② タイヤについて、新たに導入された摩耗状態のウェットグリップの規制値並びに強化された転がり抵抗及び新品時のウェットグリップの規制値に適合しなければならないこととする。

【要件概要】

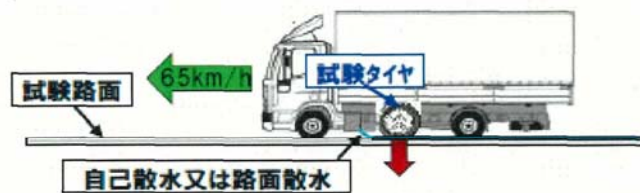
小型商用車用ノーマルタイヤ(主に非駆動軸へ装着するために設計されたタイヤ)の場合

	現行規制値	新規制値
摩耗状態のウェットグリップ指数*	規制なし	≥0.82
ウェットグリップ指数*	≥0.95	≥1.1
転がり抵抗係数**	≤9.0	≤8.5

* ウェットグリップ指数:試験用規格タイヤ比のウェットグリップ性能

** 転がり抵抗係数:転がり抵抗値(N)／試験荷重(kN)

試験法例: ウェットグリップのトレーラー法



専用のタイヤ試験車に試験タイヤを装着し、制動力を加えた際の最大制動力係数 μ (=摩擦特性) を測定。

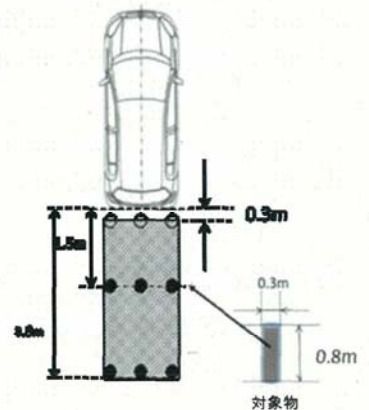
【適用日】

- ・乗用車用等のタイヤ
 新 型 車：令和8年7月7日
 継続生産車：令和9年7月7日
- ・商用車用等のタイヤ
 新 型 車：令和10年9月1日
 継続生産車：令和11年9月1日

- ③ 後方視界看視装置（バックカメラシステム）について、装置単位での認証を可能とする技術基準を設ける。

【要件概要】

- ・ 右図（協定規則第158号と調和）の車両直後の範囲が確認可能であること
- ・ 当該要件等を満たすカメラ及び一定の視界要件を満たすモニターの車両への設置範囲を指定すること
- ・ 当該設置範囲内で車両に取り付けられていること



【適用日】

令和5年9月22日

- ④ 車両後面に設置するカメラ等について、安全上支障が無く車体から突出するものについては車両寸法に含めないこととする。

【要件概要】

- ・ 取り外した状態で寸法を計測する装置の対象について、車両後面に設置するカメラ等を含め「周辺監視装置」として追加
- ・ 安全上支障が無いよう、高さ2m以下に取り付けた場合には装置外部表面に曲率半径2.5mm未満の突起を有さないこと

【適用日】

令和5年10月1日

(2) 装置型式指定規則の一部改正

以下の改正を行うほか、所要の改正を行う。

- ① 法第75条の3第1項の規定により型式指定の対象となる特定装置の種類に、後退時車両直後確認装置の後方視界看視装置を追加する。
- ② 協定規則の改訂に伴い、国内に受け入れる協定規則の番号を改める。

(3) 道路運送車両の保安基準第二章及び第三章の規定の適用関係の整理のため必要な事項を定める告示の一部改正

転がり抵抗及び新品時のウェットグリップの規制値が強化された改正に伴う、商用車用タイヤの過渡規定を設けるほか、所要の改正を行う。

(4) その他の関係告示の一部改正

上記のほか、関係する告示の規定について所要の改正を行う。

3. スケジュール

公 布：令和5年9月22日

施 行：令和5年9月24日（2. (1)③及び(2)①は公布の日）