

工事名		青保技2024第1001号 青森保線技術センター管内軌道修繕他工事	直営 : 請負
場所	路線名	主要地方線 26号 青森五所川原線	
	地内(区間)	自 青森市大字油川字大浜118-15地内 至 青森市大字羽白字沢田49地内 間延長 200.0 m	
時期	期間	① 令和6年5月 15日(水)22:10から 令和6年 5月 16日(木)5:00まで	
		② 令和6年 5月 16日(木)22:10から 令和6年 5月 17日(金)5:00まで	
③ 令和6年 5月 17日(金)22:10から 令和6年 5月 18日(土)5:00まで			
	昼夜の別	夜	
工事概要	工事内容	重機械による踏切前後弾性PCマクラギ交換	
	施工順序	準備工→踏切内重機械搬入→踏切前後弾性PC→踏切内重機械搬出→跡片付け	
	資材の位置	道路敷外	
	保安設備	工事表示板、案内板、交通誘導員	
交通に対する措置	禁止又は制限対象		(その他)
	同上期間	① 令和6年5月 15日(水)22:10から 令和6年 5月 16日(木)5:00まで ② 令和6年 5月 16日(木)22:10から 令和6年 5月 17日(金)5:00まで ③ 令和6年 5月 17日(金)22:10から 令和6年 5月 18日(土)5:00まで	
	同上時間	終日	
	同上区間	自 青森市大字油川字大浜118-15地内 至 間延長 200.0 m	
	迂回路の有無	有(主要地方線 県道26号 外)	
	設備標識その他	案内・警戒・規制の各標識	
	信号機又は信号員の配置	信号機・信号員を必要に応じて配置	
	警察官の要否	否	
	発注者	発注者	JR東日本旅客鉄道株式会社
連絡先		青森保線技術センター 契約責任者: 若狭 靖徳	
電話番号		017-781-1200	
受注者	受注者	仙建工業株式会社 青森出張所	
	連絡責任者	現場代理人 山田 孝典	
	電話	017-766-2447	
図面	縮尺	位置図 S = 各図 平面図 S = -	

工 事 概 要

【 工事施工箇所 】

JR 津軽線

飛行場道路

踏切道

【 工事施工月日 】

令和6年 5月15日

22時10分

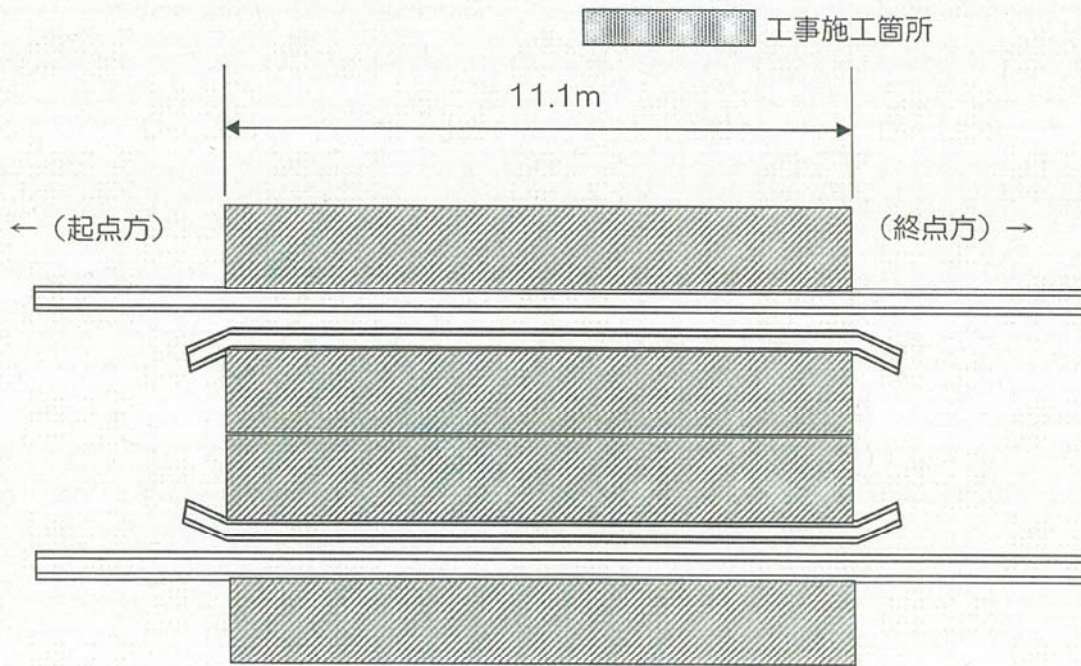
令和6年 5月16日

5時00分

【 工事施工内容 】

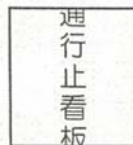
踏切道内で機械施工による踏切前後弾性PCマクラギ交換のため。

(上記作業は、全面通行止めで施工する。)



【 踏切前後の配置略図 】

①



②



工 事 概 要

【 工事施工箇所 】

JR 津軽線

飛行場道路

踏切道

【 工事施工月日 】

令和6年 5月16日

22時10分

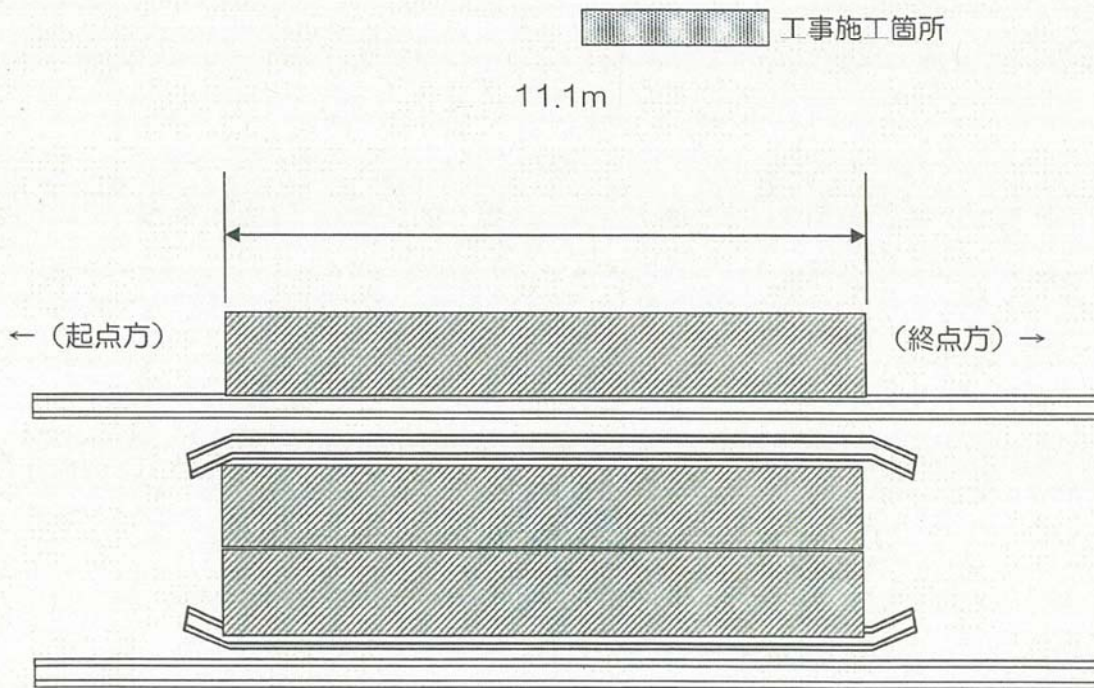
令和6年 5月17日

5時00分

【 工事施工内容 】

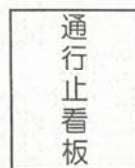
踏切道内で機械施工による踏切前後弾性PCマクラギ交換のため。

(上記作業は、全面通行止めで施工する。)



【 踏切前後の配置略図 】

①



②



工 事 概 要

【 工事施工箇所 】

JR 津軽線

飛行場道路

踏切道

【 工事施工月日 】

令和6年 5月17日

22時10分

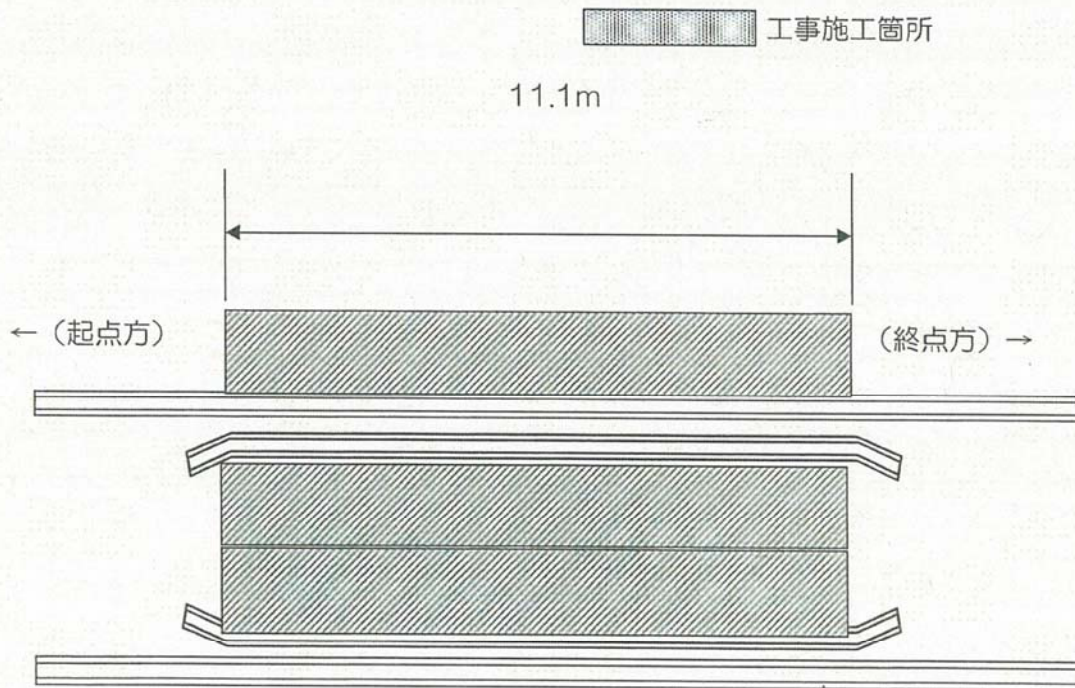
令和6年 5月18日

5時00分

【 工事施工内容 】

踏切道内で機械施工による踏切前後弾性PCマクラギ交換のため。

(上記作業は、全面通行止めで施工する。)



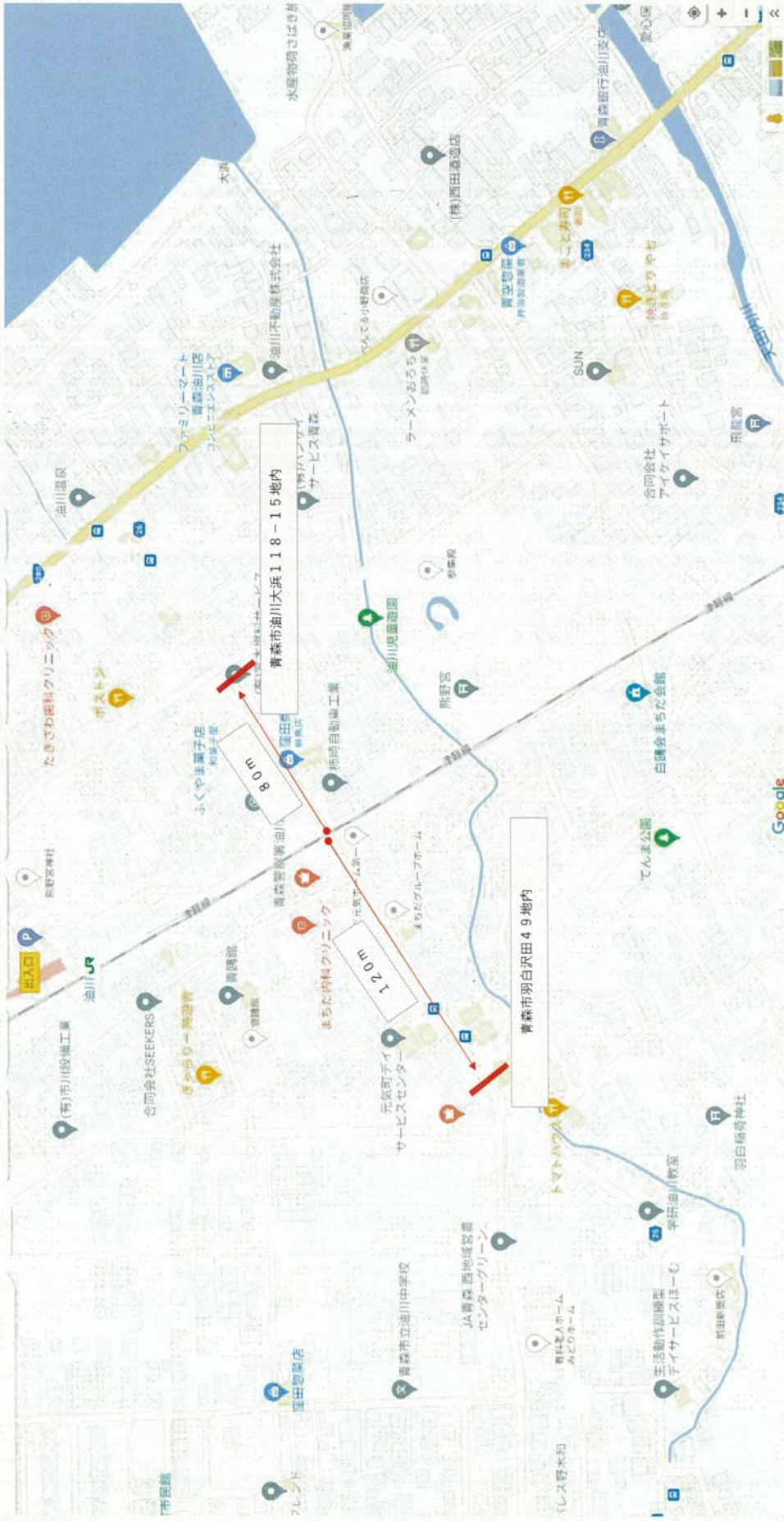
【 踏切前後の配置略図 】

①



②





青森市油川大浜118-15地内

青森市羽白次田49地内

Google



- 凡例
-  交通整理員
 -  案内看板
 -  う回路道路

位置案内図

う回路
十三森踏切

通行止め踏切
飛行場道路踏切

う回路
羽白踏切

養護学校

沢田

油川駅

高田

大浜

羽白